



# **Installationsanleitung Wandmontage und AC-Verkabelung**

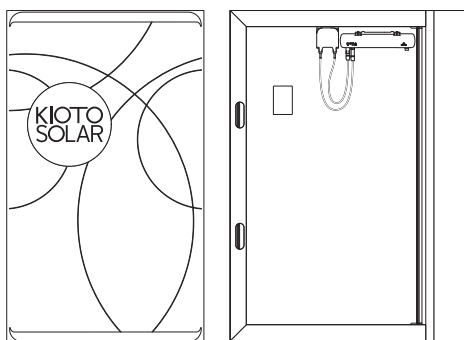
## **„Mein-Kraftwerk-Modul“**

## Wand-Montage

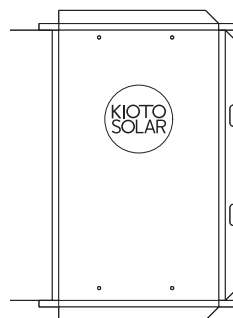
Das Mein-Kraftwerk-Modul kann auch auf der Wand bündig aufliegend montiert werden. So erhält das Mein-Kraftwerk-Modul jede Menge direkte Sonne und spart kostbaren Platz auf der Terrasse oder dem Balkon.

Es ist darauf zu achten, dass niemand durch herabfallende Teile zu Schaden kommen kann. Um bei der Montage von zwei oder mehr Stück Mein-Kraftwerk-Modulen (hochkant montiert) ein optisch ideales Bild zu erhalten, empfehlen wir einen Montageabstand von 8cm.

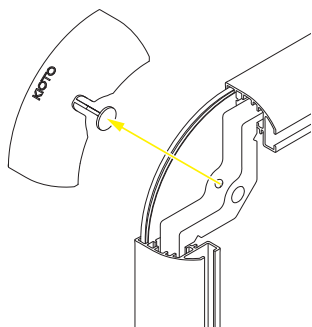
**Schritt 1:** Mein-Kraftwerk-Modul auspacken.



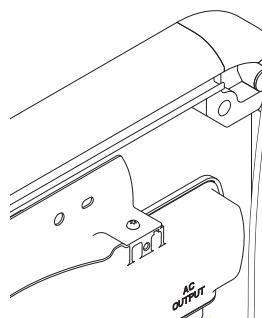
**Schritt 2:** Bohrschablone anlegen (befindet sich auf der Rückseite der Verpackung). Die Schablone kann zur besseren Handhabung auch zugeschnitten werden.



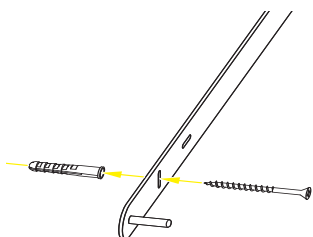
**Schritt 3:** Eckteil des Mein-Kraftwerk-Moduls abnehmen. Die Eckkappe ist insgesamt mit vier Clips am Metallteil gesichert. Um den Kunststoff nicht zu beschädigen, ist dieser Vorgang vorsichtig durchzuführen.



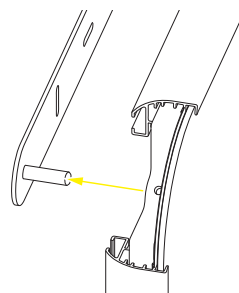
**Schritt 4:** Mein-Kraftwerk-Modul verkabeln. Für Details zur Kontaktierung (Verriegeln, Entriegeln) siehe Angaben ab Seite 12.



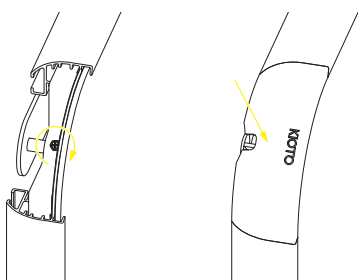
**Schritt 5:** Schiene an der Wand montieren



**Schritt 6:** Mein-Kraftwerk-Modul auf der Schiene einfädeln. Es ist dabei darauf zu achten, dass das Mein-Kraftwerk-Modul vollständig auf den Bolzen aufgeschoben wird. Abstand Modulrückseite zu Bolzen ca. 1-2mm.



**Schritt 7:** Festschrauben (Achtung: Bolzen darf die Modulrückseite nicht berühren) & Eckkappen wieder aufschnappen.

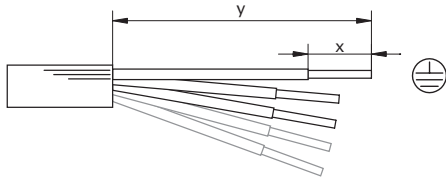


# Montage Steckverbinder

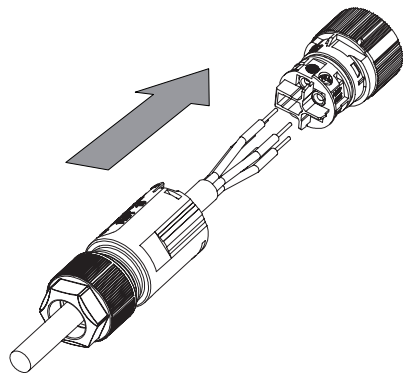
## Schraubanschlüsse:

	Einfach-Anschluss	
Leiter	PE	N,L,1,2,3
Abmantellänge y (mm)	33	25
Abisolierlänge x (mm)	8	8
Feindrähtig (nur mit Aderendhülsen)		

## Abmantellängen und Abisolierlängen (mm):



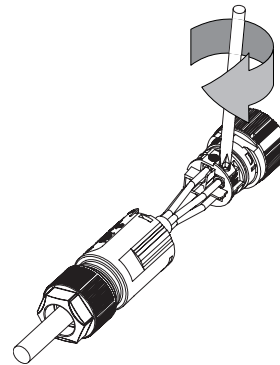
### Schritt 1: Leitermontage



Darstellung beispielhaft.  
Gilt für 2- bis 5-polige  
Steckverbinder.

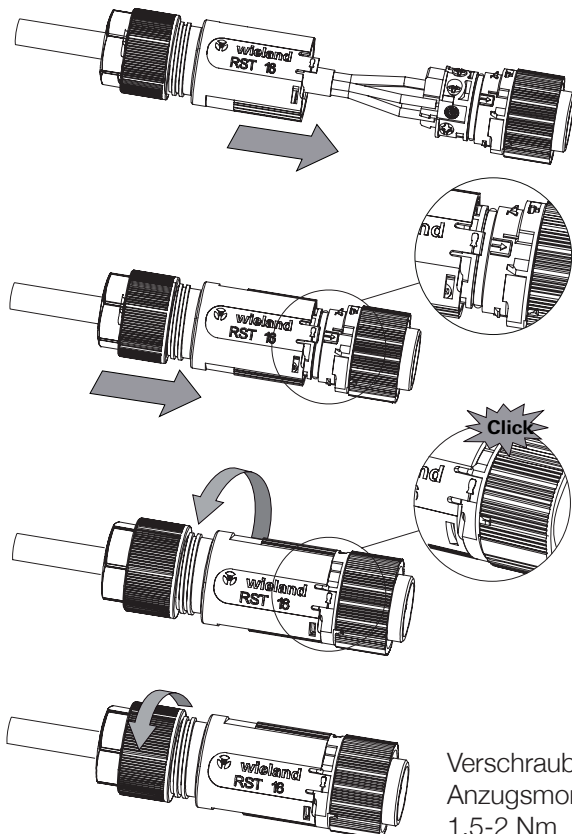
Schraubendreher:

- Schneide DIN 5264 A, geschliffen
- Antrieb PZ1
- Anzugsmoment 0,5Nm



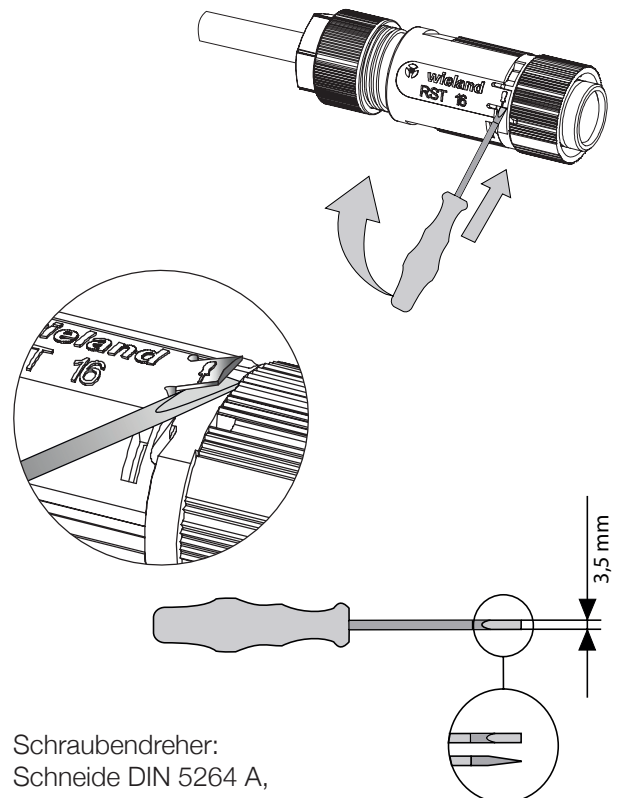
### Schritt 2: Verschließen & Öffnen des Steckverbinders

Verschließen



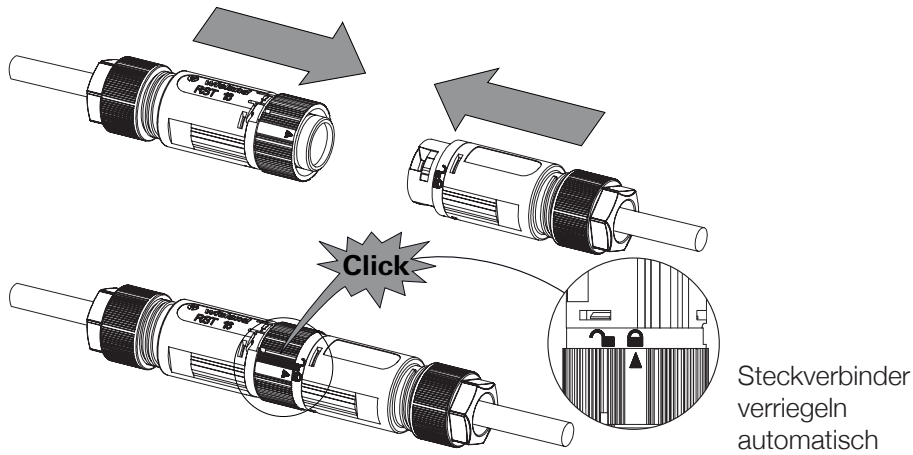
Verschraubung:  
Anzugsmoment  
1,5-2 Nm

Öffnen

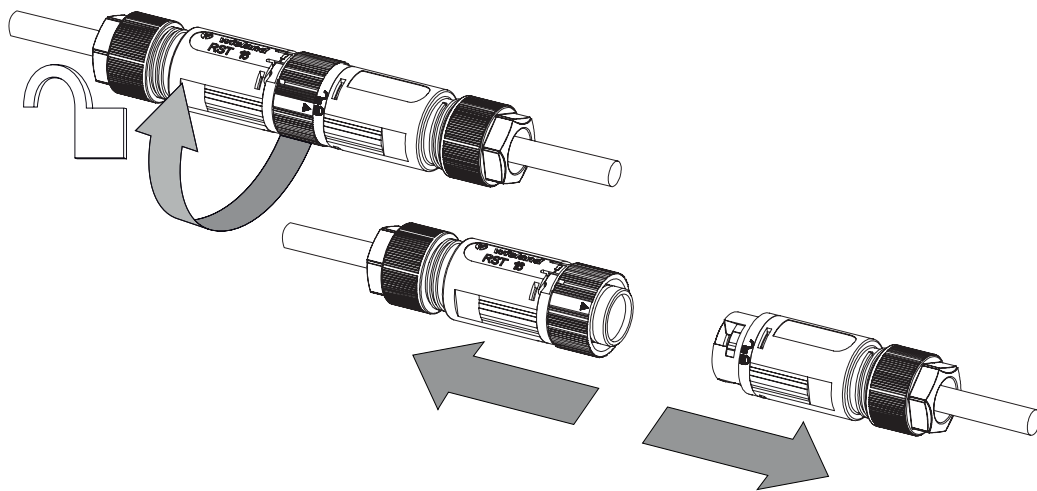


Schraubendreher:  
Schneide DIN 5264 A,  
geschliffen

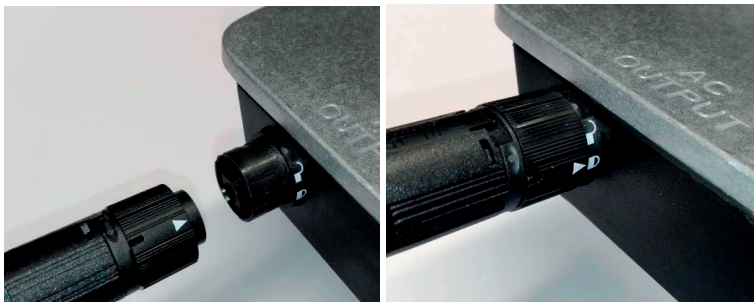
### Schritt 3: Stecken und verriegeln



### Schritt 4: Entriegeln und Trennen



**Schritt 8:** Die Kabelkupplung zusammenstecken bis zum Einrasten. Überprüfen Sie die korrekte Verriegelung des Steckverbinders, in dem der weisse Pfeil auf das geschlossene Verriegelungssymbol zeigt.



### Biegeradien:

Beachten Sie den minimalen Biegeradius der Leiter. Vermeiden Sie Zugkräfte auf die Kontaktstellen, indem Sie wie folgt vorgehen:

1. Leitung wie benötigt biegen
2. Leitung ablängen
3. Abmanteln, abisolieren

